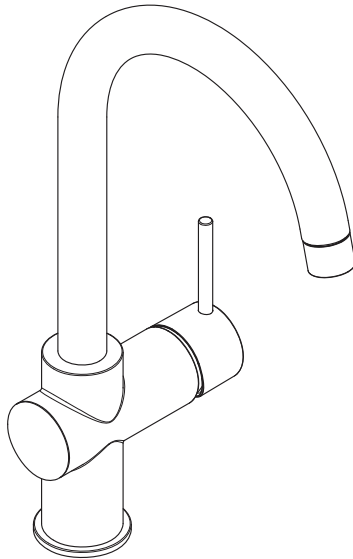


**КУХНЕНСКИ СМЕСИТЕЛ
BATERIE MONOCOMANDA PENTRU BUCATARIE
KITCHEN MIXER**



БЛАГОДАРИМ ВИ, ЧЕ ИЗБРАХТЕ НАС

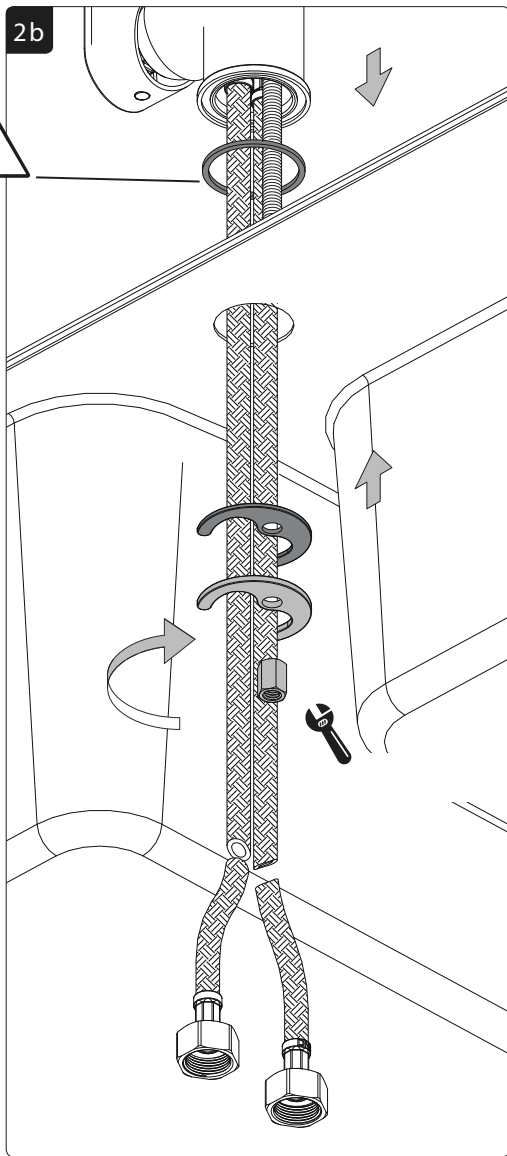
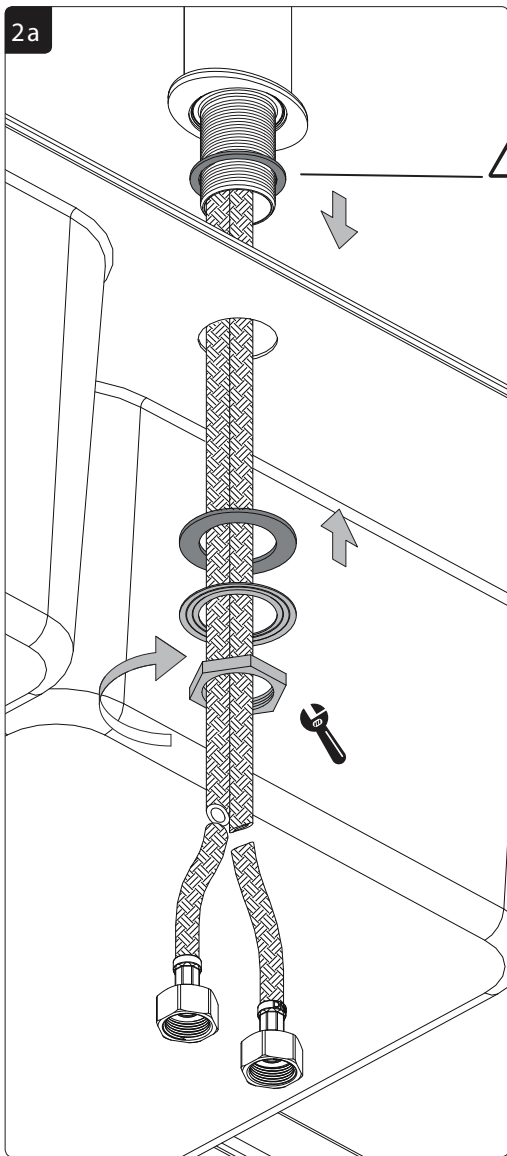
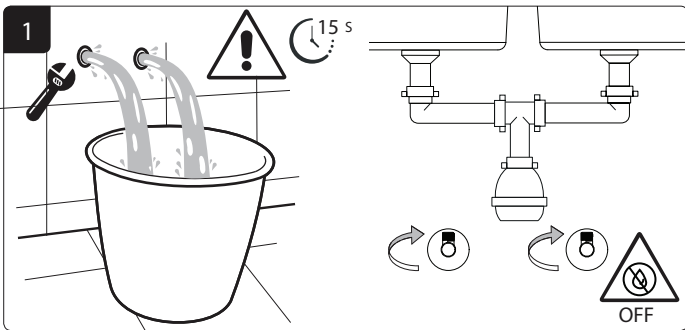
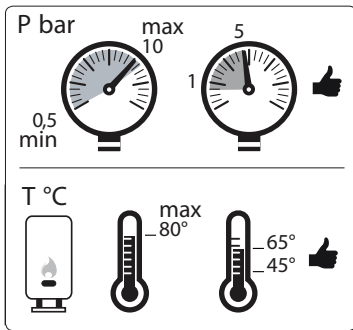
Кухненските ни смесители са произведени изцяло в Италия. Ние гарантираме за високото качество на вложените материали и за прецизния контрол на всеки един етап от производствения процес.

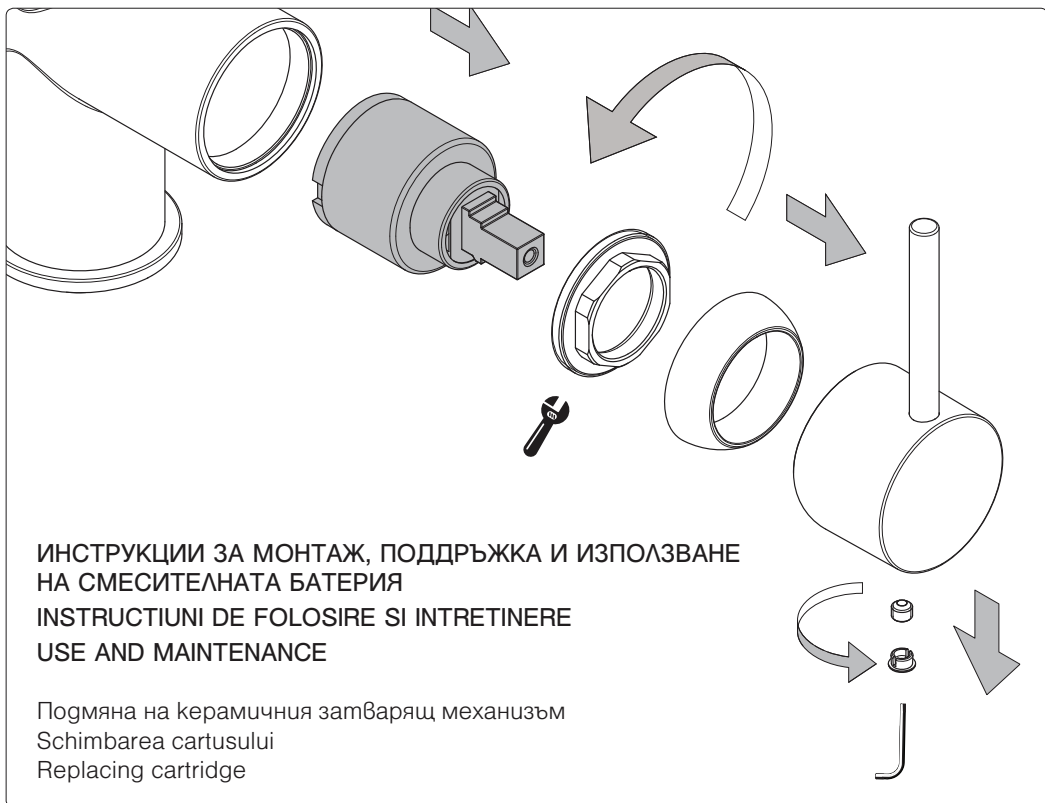
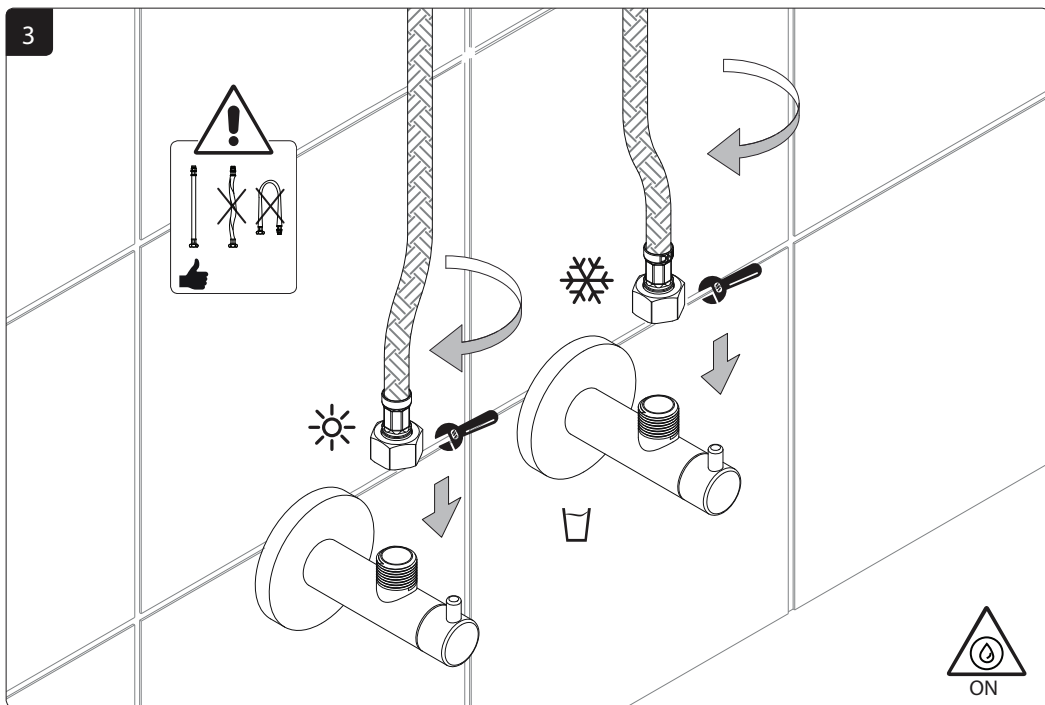
VA MULTUMIM PENTRU ALEGEREA FACUTA

Garantam ca bateriile GUGLIELMI sunt fabricate integral in Italia, garantam pentru calitatea absoluta a materialelor folosite la producerea bateriilor pentru bucatarie, garantam pentru controlul riguros in toate fazele productiei.

THANKS FOR CHOOSING US

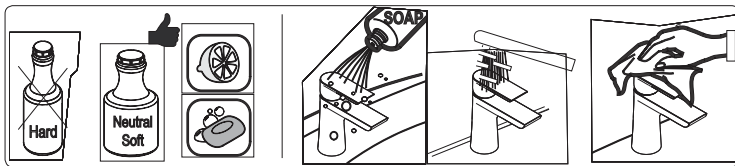
We guarantee for our products, completely made in Italy, the absolute quality of the used materials and an appropriate control at each production stage. We wish you a pleasant use.





ИНСТРУКЦИИ ЗА МОНТАЖ, ПОДДРЪЖКА И ИЗПОЛЗВАНЕ
 НА СМЕСИТЕЛНАТА БАТЕРИЯ
 INSTRUCIUNI DE FOLOSIRE SI INTRETINERE
 USE AND MAINTENANCE

Подмяна на керамичния затварящ механизъм
 Schimbarea cartusului
 Replacing cartridge



ПОКРИТИЕ И СРОК НА ГАРАНЦИЯТА

- 5-годишна гаранция за керамичния затварящ механизъм и външните детайли. Моля да имате предвид, че качеството и твърдостта на водата влияят на степента на износване и захабяване на тези детайли.
- 2-годишна гаранция за покритието и уплътненията.

Гаранцията не покрива дефекти, възникнали в резултат на неправилен монтаж и експлоатация.

Важно: За да осигурите дълъг живот и запазен външен вид на продукта, почиствайте смесителите само с чиста вода и подсушавайте с мека кърпа.

Гаранцията не покрива дефекти, настъпили в резултат на неспазването на това изискване!

ГАРАНЦИОННИ УСЛОВИЯ

В течение на гаранционния срок се осъществява безплатен ремонт на Вашето изделие при наличието на производствен дефект и при спазване на следните условия:

- Правилно попълнена гаранционна карта с печат и подпис на продавача
- Гаранционният ремонт може да бъде извършен на място във Вашия дом или в сервиз по преценка на сервизния работник в съответствие със „Закона за защита на потребителите“
- В случай, че изделието не може да бъде ремонтирано, което се удостоверява от оторизиран сервиз, имате право то да бъде подменено.

ОГРАНИЧЕНИЯ НА ГАРАНЦИЯТА

Гаранцията не важи в случаи на повреди, дължащи се на:

- Транспорт след покупката, неправилно или небрежно ползване.
- Неправилен монтаж.
- Използване на окомплектовващи части, които не отговарят на стандартните изисквания.
- Неквалифициран ремонт или такъв, извършен от неупълномощени лица.
- Предшестваш ремонт, невписан в гаранционната карта.
- Независещи от производителя причини – напр. превишение на допустимото според стандарта налягане на водата във водопроводната система, превишение на максимално допустимата температура на входящата топла вода, указана в инструкцията за монтаж и експлоатация, повреди, настъпили в резултат на замръзване на водата във водопроводната система, пожар, земетресение и др.

Гаранцията на компоненти, подменени по време на гаранционния срок продължава до изтичане гаранционния срок на смесителя.

При почистването на смесителните батерии никога не използвайте абразивни или полиращи прахове, почистващи препарати, съдържащи алкохол, амоняк, азотна или фосфорна кселина, дезинфектанти, както и разтвори или концентрати на солна и сярна киселина или препарати, съдържащи активен хлор.

GARANTIE

Garantia produselor este de cinci ani si se refera la cartuse si capetele ceramice (atentie: calitatea apei poate contribui la uzura acestor componente). Pentru imperfectiuni de fabricatie sau defecte asupra suprafatei si etanseitatea garniturilor, perioada de garantie este de 2 ani.

Producatorul nu isi asuma responsabilitatea, iar garantia asupra produsului nu este valida daca asamblarea, instalarea si utilizarea bateriei nu au fost corespunzatoare.

Se recomanda, pentru a prelungi durata de viata a bateriei, sa curatati bateria folosind doar apa si sa uscati cu o carpa moale.

Producatorul si distribuitorul isi declina orice responsabilitate rezultata din nerespectarea acestor instructiuni.

CONDITII DE GARANTIE

In perioada de garantie a produsului, FAT RO SRL asigura reparatia gratuita a bateriei, in cazul in care sunt constatate defecte de fabricatie si sunt respectate urmatoarele conditii:

- Completarea corecta a certificatului de garantie cu stampila si semnatura vanzatorului.
- Repararea produsului aflat in garantie poate fi efectuata la domiciliul consumatorului sau, in functie de hotararea reprezentantului Distribuitorului, la unitatile de service, in conformitate cu Legea de protectie a consumatorului.
- In cazul in care produsul nu poate fi reparat, fapt constat de catre service-ul autorizat, produsul va fi inlocuit.

CONDITII IN CARE NU SE ACORDA GARANTIA

Garantia NU se acorda produselor, partilor de produse sau componentelor care, in opinia noastra sau a service-ului autorizat (mentionata in scris) s-au defectat datorita:

- Transportului dupa procurarea produsului, utilizarea neconforma si neatenta a produsului.
- Greselilor de montaj.
- Folosirea de parti componente care nu corespund cerintelor standard (standardelor producatorului).
- Reparare necalificata efectuata de catre service neautorizat.
- Reparare efectuata anterior, fara a fi inregistrata in certificatul de garantie.
- Motivelor care nu depind de producator: presiunea apei (din sistemul de alimentare cu apa) mai mare decat standardele admise, depasirea temperaturii maxim admisa a apei calde, care curge prin baterie, date indicate in instructiunea de montare si utilizare; deteriorari datorate inghetarii apei in sistemul de alimentare, cazurilor de forta majora, etc.

Termenul de garantie a partilor de produs sau componentelor schimbate in perioada de garantie se prelungeste pana la expirarea perioadei de garantie a bateriei.

Nu curatati bateria cu abrazive sau prafuri polish, preparate de curatare, care contin alcool, amoniac, acid azotic sau fosforic, dezinfectanti solutii sau concentrati de acid clorhidric si sulfuric sau preparate care contin clor activ.

WARRANTY

Our products have a 5 years warranty for cartridge and headwork faults (please note that the water quality affects the wear and tear of these components). For manufacturing, surface and gasket defects the warranty period is 2 years. The manufacturer has no liability and the guarantee is not valid in case of incorrect assembling or incorrect use of the products. For long life of the mixers we recommend to clean only with water and to dry with a soft cloth. The manufacturer declines all liabilities if these instructions are not followed.

продукт / produs / product

код / cod / product code

продавач / vanzator / seller
подпис, печат/semnatura, stampila / signature, seal

адрес / adresa / address

дата на продажбата/ data vanzarii / date of sale

клиент / client / client

Съхранете настоящия документ и го използвайте в случай на необходимост!
Приложете документ, потвърждаващ покупката!

Pastrati acest certificat de garantie si folositi-l daca este cazul! Atasati la certificatul de garantie documentul care atesta achizitia (factura/chitanta etc)!

Keep this document for future use! Enclose it along with the purchase invoice, ticket or receipt!

Сервиз Service Service	Дата на приемане на reklamацията Data primire reclamatie Date of acceptance in the workshop	Описание на ремонта Descrierea reclamatie Type of the repair	Дата на излизане от сервиза / извършване на ремонта Data iesire din service/data finalizarii operatiei Date of return

Оторизирани сервизи:

- Русе** Васил Ботеv - Харгуер Сторс ЕТ, ул. Николаевски 4, тел.: 082/825804, 0896698072, e-mail: vasilbotevhs@gmail.com
- Стара Загора** Кинест ООД, База Кинест, кв. Индустриален, ул. Промислена 21, тел.: 042 629 109, 042 256 179, 0877 372 965, 0887 978 577, e-mail: kinest_sz@mail.bg
- Бургас** Флайт - Ел ЕООД, к-с Братя Миладинови бл. 91, тел: 056 54 60 87, e-mail: flightel@abv.bg
- Разраг** ЕМ. ДИ. ЕМ. ЕООД, ул. Иван Вазов 28 /маг. Воден свят/, тел.: 0878 106 075, e-mail: v.sviat.rz@mail.bg
- София** Джесика - София ООД, бул. Ботевградско шосе 229, тел.: 0885 000 447, e-mail: office@jessica.bg
- Ямбол** Шанс - Паскалеви ООД, комплекс Златен роз 2 – Строителен маркет Шанс, тел.: 0899 940 125, e-mail: shanspaskalevi@mail.bg
- Пловдив** Изигор ЕООД, ул. Братя Бъкстон 153, тел.: 0889 291 583, e-mail: office@easydoor.bg, service.plovdiv.is@gmail.com
- Варна** АА Тони Груп ЕООД, ЗПЗ, ул. Перла 2, тел: 0896 860 644, e-mail: aa.toni@abv.bg
- Плевен** Джесика - София ООД, гр.Плевен, ул.Георги Кочев 97, тел: 0876 28 22 33, e-mail.pleven@jessica.bg

Вносител за България: ФАТ ЕООД

4004 Пловдив, ул. Братя Бъкстон 138, тел./факс: +359 32 69 36 87, моб. 0885 277 107, e-mail: office_bg@fat-bg.com

Distributor unic autorizat in Romania: SC FAT RO SRL

Giurgiu, sos. Bucuresti Bl B1/15 sc. F, ap. 97, tel.: 0733 125 968, office_ro@fat-bg.com, tel./fax: 00359 32 69 36 87

MO0013678



Описаниемта и техникските спецификации са обект на промяна без предварително информирание. Цветовете, изображенията и покритието могат да варират в зависимост на вида на печатното издание.
Descrierile si imaginile pot varia usor in functie de operatiile tehnice de printare ale acestora.
Colors, images and finishes may vary for reasons related to printing. 13678 REV. 2016/01